

波登管压力表 不锈钢

型号 232.50, 233.50

威卡(WIKA)数据资料 PM 02.02



更多认证
请见第3页

应用

- 针对有动态压力载荷和振动载荷情况壳体充液¹⁾
- 适用于有耐震等要求较高的工艺流程中(介质的腐蚀性很强以及周围环境腐蚀性也很强的场所)测量各种气体及液体介质的压力。
- 针对过程控制工业, 化工, 石油化工, 发电站, 矿山, 地面上工程, 环境保护, 机械制造和一般性的机械设备制造。

功能特性

- 很强的抗负荷变换能力及抗振动抗冲击能力
- 全不锈钢结构
- 通过德国的劳氏认证
- 显示范围高达0...160 MPa



波登管压力测量仪表, 型号232.50

描述

制造结构

EN 837-1

表圆直径mm

63, 100, 160

准确度等级

NS 63: 1.6

NS 100, 160: 1.0

刻度范围

NS 63: 0 ... 0.1 至 0 ... 100 MPa

NS 100: 0 ... 0.06 至 0 ... 100 MPa

NS 160: 0 ... 0.06 至 0 ... 160 MPa

或所有其他负压或正负压范围

压力承载性能

NS 63:	静压:	3/4 x 满量程
	动压:	2/3 x 满量程
	瞬时压力:	满量程
NS 100, 160:	静压:	满量程
	动压:	0.9 x 满量程
	瞬时压力:	1.3 x 满量程

允许温度

环境:	-40 ... +60°C, 表壳不充液
	-20 ... +60°C, 表壳充甘油 ¹⁾
介质:	+200°C, 表壳不充液
	+100°C, 表壳充液 ¹⁾

温度性能

当测量系统的温度在参考温度(+20 °C)附近波动时, 最大变化为±0.4 %/10 K满量程

防护等级

IP65, 符合EN 60529 / IEC 60529

1) 型号 233.50

标准版本

过程连接

不锈钢 316L (NS 63: 1.4571),
径向安装或轴向偏心安装, NS 63 轴向中心安装
NS 63: G ¼ B (外螺纹), 14 mm凸台
NS 100, 160: G ½ B, 22 mm凸台

压力元件

不锈钢 316L
C型或螺旋型

传动机芯

不锈钢

表盘

铝, 白底, 黑字印字
NS 63 带指针止位销

指针

铝, 黑色

表壳

不锈钢, 壳体上面12点的位置(NS 63)带有泄压孔和(NS 100
和160)泄压孔在壳体背后
压力范围 $\leq 0 \dots 1.6$ MPa时可以通过泄压阀来平衡内部压力。

表玻璃

多层安全玻璃
(NS 63: 有机塑料)

环

卡口环, 不锈钢

填充液 (适用于型号 233.50)

甘油 99.7 %
(刻度范围 $\leq 0 \dots 0.25$ MPa, 使用86.5 %甘油)

可选




- 其他过程连接
- 密封垫 (型号910.17, 参见数据资料 AC 09.08)
- 装配隔膜密封, 参阅隔膜密封产品预览
- 蒙乃尔测量系统 (型号 26x.50, 不适合NS 160轴向安装连接)
- 表面或面板安装法兰, 不锈钢
- 面板安装法兰, 抛光不锈钢
- 三角凸边, 抛光不锈钢, 带卡箍
- 环境温度-40°C: 硅油充液
- NS 100 和 160带限位显示器, 参见数据资料SP 09.03
- 电接点压力表, 型号PGS23.1x0, 参见数据资料PV 22.02
- 带电信号输出的压力表, 型号PGT23.100/160, 参见数据资料PV 12.04

特殊版本

用于氨气装置(NS 100 和 160)

对于制冷剂 R 717 (NH₃) 带有温度标度 °C
刻度范围: -0.1 ... 0 ... 1.5 MPa 或 -0.1 ... 0 ... 2.6 MPa

认证

标志	描述	国家
	EU 符合性声明 <ul style="list-style-type: none"> ■ 压力设备指令 PS > 20 MPa, 模块 A, 压力附件 ■ ATEX 指令 (可选) “c”型防爆, 结构安全 	欧盟
	EAC (可选) 危险区域	欧亚经济共同体
	GOST (可选) 计量, 测量技术	俄罗斯
	KazInMetr (可选) 计量, 测量技术	哈萨克斯坦
-	MTSCHS (可选) 生产许可	哈萨克斯坦
	BelGIM (可选) 计量, 测量技术	白俄罗斯
	UkrSEPRO (可选) 计量, 测量技术	乌克兰
	Uzstandard (可选) 计量, 测量技术	乌兹别克斯坦
-	CPA (可选) 计量, 测量技术	中国
	GL (可选) 船舶, 船舶制造 (如海上平台)	国际
-	CRN 安全性 (如电气安全, 过压, ...)	加拿大

证书 (可选)

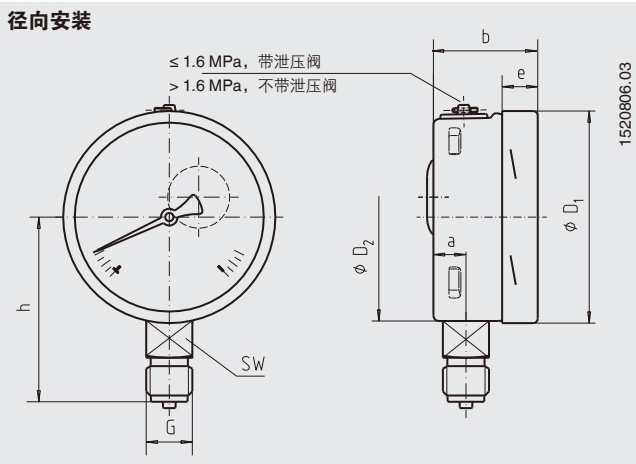
- 2.2测试报告
- 3.1检验证书

更多认证和证书请登录网站

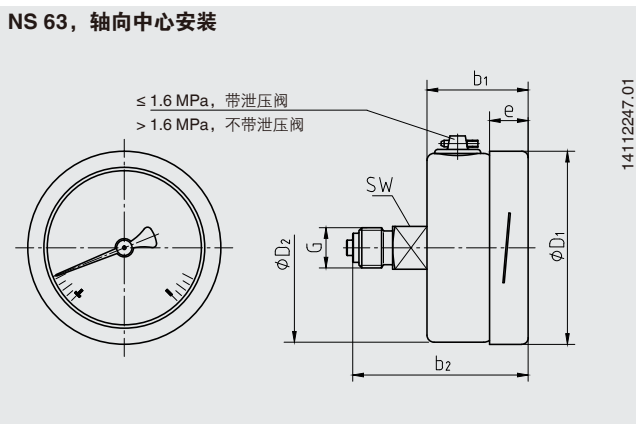
尺寸 mm

标准版本

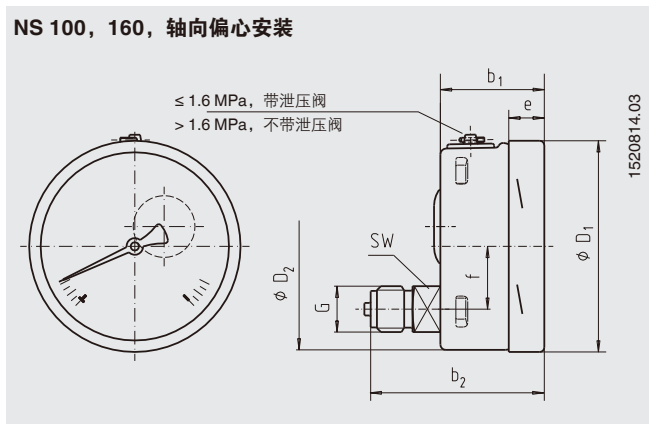
径向安装



NS 63, 轴向中心安装



NS 100, 160, 轴向偏心安装



NS	尺寸 mm											重量 kg	
	a	b	b ₁	b ₂	D ₁	D ₂	e	f	G	h ±1	SW	型号 232.50	型号 233.50
63	9.5	33	33	57	63	62	11.5	-	G ¼ B	54	14	0.16	0.20
100	15.5	49.5	49.5	83	101	99	17.5	30	G ½ B	87	22	0.60	0.90
160	15.5	49.5 ²⁾	49.5 ²⁾	83 ¹⁾	161	159	17.5	50	G ½ B	118	22	1.10	2.00

过程连接, 符合EN 837-1 / 7.3标准

- 1) 刻度范围 ≥ 10 MPa, 长度增加16 mm
- 2) 刻度范围达160 MPa, 长度增加16 mm

订购说明

型号 / 表圆直径 / 刻度范围 / 连接尺寸 / 连接位置 / 可选

© 2000 WIKA Alexander Wiegand SE & Co. KG, 版权所有。
 本文档提供的规格代表出版时的工程技术状态。
 我们保留对规格和材料进行变更的权利。



威卡自动化仪表(苏州)有限公司
 威卡国际贸易(上海)有限公司
 电话: (+86) 400 9289600
 传真: (+86) 512 68780300
 邮箱: 400@wikachina.com
 www.wika.cn